

Výrobek ledu chlazený vzduchem kostkový led 22 g 33 kg / 24 h

Model	Sap kód	00007372
SS 35 A	Skupina artiklů	Výrobníky ledu



- Typ chlazení: Vzduchem
- Max. teplota okolí [°C]: 43
- Min teplota okolí [°C]: 5
- Typ ledu: Kostkový
- Hmotnost ledu [g]: 22.00
- Produkce za den [kg]: 33
- Spotřeba vody [l/h]: 3.40
- Zásobník na led: Ano
- Kapacita zásobníku na led [kg]: 15
- Materiál: Nerez

Sap kód	00007372	Produkce za den [kg]	33
Šířka netto [mm]	435	Typ ledu	Kostkový
Hloubka netto [mm]	605	Hmotnost ledu [g]	22.00
Výška netto [mm]	701	Kapacita zásobníku na led [kg]	15
Hmotnost netto [kg]	41.00	Max teplota přívodní vody [°C]	35
Příkon elektrický [kW]	0.360	Min teplota přívodní vody [°C]	5
Typ chlazení	Vzduchem	Odpadové čerpadlo	Ne
Spotřeba vody [l/h]	3.40		

Technický list

Technický výkres



Výrobník ledu chlazený vzduchem kostkový led 22 g 33 kg / 24 h

Model

Sap kód

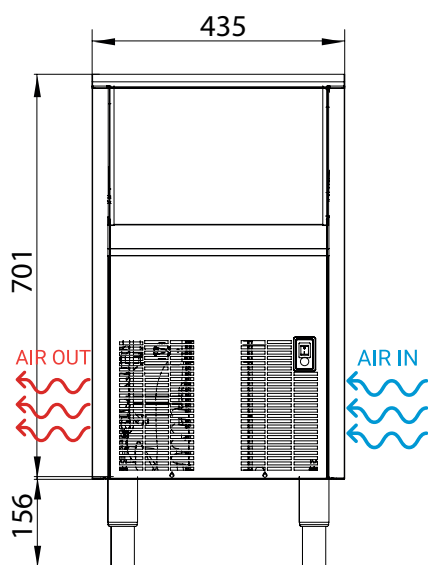
00007372

SS 35 A

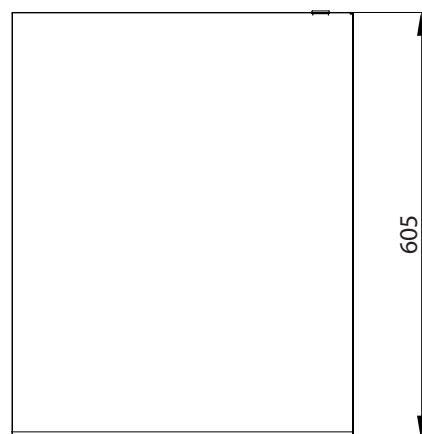
Skupina artiklů

Výrobníky ledu

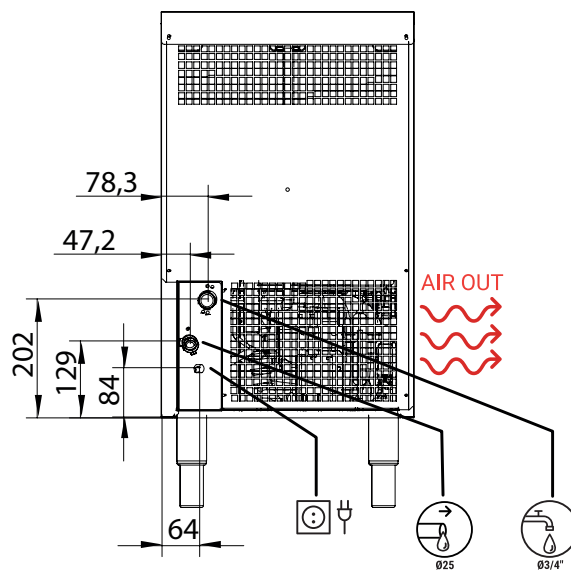
FRONTAL VIEW



TOP VIEW



REAR VIEW



Výrobník ledu chlazený vzduchem kostkový led 22 g 33 kg / 24 h

Model	Sap kód	00007372
SS 35 A	Skupina artiklů	Výrobníky ledu

1

ABS plast

- lehký materiál
zdravotně nezávadný materiál
- lehká manipulace s výklopným víkem

2

Použité chladivo R290

- chladivo bez freonů
- není škodlivé životní prostředí

3

Kapacita 6-30kg

- různé velikosti zásobníků ledu
- je možnost zvolit ideální velikost zásobníku do daného provozu

4

Celonerezové provedení částí, které jsou v kontraktu s potravinami

- použitá nerez ocel určená pro styk s potravinami
dobrá údržba
nulová kontaminace
odolává i slabším kyselinám
- - dlouhá životnost a vysoká odolnost

5

Výkon 22kg-54kg/24h

- různé varianty výkonu
- je možnost zvolit ideální výkon výrobníku ledu do daného provozu

6

Chlazený vzduchem

- není nutné použít jako chladivo vodu
- nižší spotřeba vody

Výrobník ledu chlazený vzduchem kostkový led 22 g 33 kg / 24 h

Model	Sap kód	00007372
SS 35 A	Skupina artiklů	Výrobníky ledu

1. Sap kód:

00007372

2. Šířka netto [mm]:

435

3. Hloubka netto [mm]:

605

4. Výška netto [mm]:

701

5. Hmotnost netto [kg]:

41.00

6. Šířka brutto [mm]:

500

7. Hloubka brutto [mm]:

650

8. Výška brutto [mm]:

830

9. Hmotnost brutto [kg]:

55.00

10. Typ spotřebiče:

Elektrické zařízení

11. Příkon elektrický [kW]:

0.360

12. Chladivo:

R290

13. Typ chlazení:

Vzduchem

14. Materiál:

Nerez

15. Min teplota okolí [°C]:

5

16. Max. teplota okolí [°C]:

43

17. Produkce za den [kg]:

33

18. Spotřeba vody [l/h]:

3.40

19. Typ ledu:

Kostkový

20. Hmotnost ledu [g]:

22.00

21. Zásobník na led:

Ano

22. Kapacita zásobníku na led [kg]:

15

23. Max teplota přívodní vody [°C]:

35

24. Min teplota přívodní vody [°C]:

5

25. Odpadové čerpadlo:

Ne

26. Průřez vodičů CU [mm²]:

0,5

27. Přípojka na vodu:

3/4"

28. Jmenovitý průměr potrubí:

DN 50